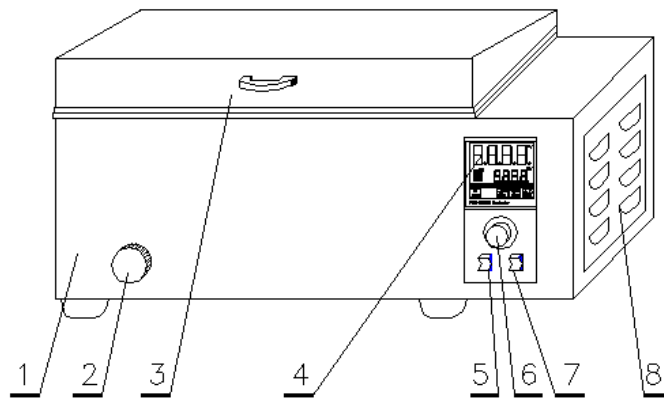


## 一、示意图：



- 1.箱体                      2.放水塞                      3. 箱盖                      4. 控温仪  
5.振荡开关                  6.振荡调速旋钮              7.电源开关                  8.边门

## 二、适用范围

供医疗卫生、医学院校、工矿企业、科研单位作细菌、细胞、组织和化验培养之用。

## 三、技术参数：

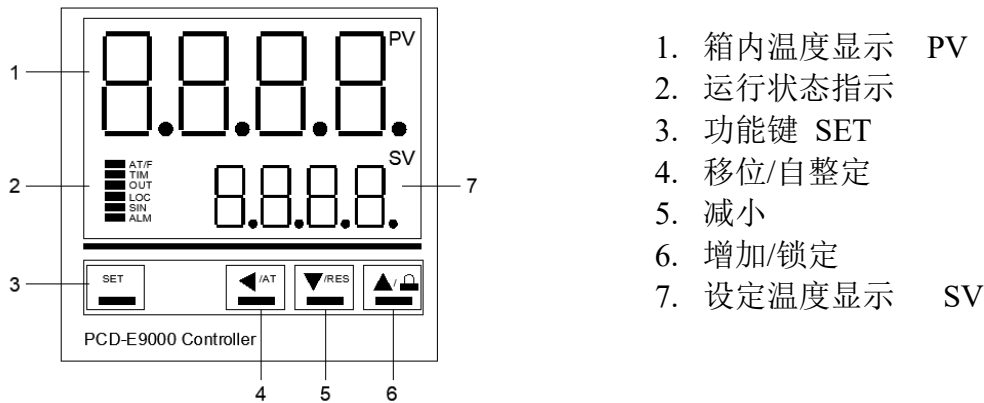
型号	DKZ-2	DKZ-2B
电源电压	220V, 50Hz	
消耗功率	≤1200W	
控温范围	室温+5℃~100℃	
控温精度	±0.3℃	
跟踪设定偏差报警	+3℃	
振荡频率	0~200 time/min	
振幅	水平 30mm	
工作室尺寸	440×300×240mm	

## 四、结构概述：

电热恒温振荡水槽 DKZ-2 外壳，箱外盖采用优质冷轧钢板，表面喷塑；DKZ-2B，外壳、槽盖均采用耐腐蚀的不锈钢板。该振荡水槽的摇床、内胆、槽盖均为耐腐蚀的不锈钢板，摇床底部装有双层不锈钢弹簧夹，弹簧夹高度和疏密可以调节，各种规格试管和三角烧瓶都可以方便使用。水槽底部放置 U 型电热管，直接浸在水中使热能损耗大为减少，夹层采用硬质发泡材料隔热，水槽右侧为温度、振荡控制装置。微电脑智能控温仪采用自整定 PID 技术，与传统 PID 控制相比，具有控温迅速，精度高的特点，设定温度和箱内温度同时均有数字显示，并具有上限跟踪报警功能，使用轻触按键设定参数，操作方便。电子无级调速器调速方便，电机噪声低。

## 五、智能控温仪的面板功能及操作流程

### 1、 操作流程



图一

操作之前请确认锁键没锁住，即图一运行状态指示处的 LOC 指示灯没点亮，LOC 指示灯点亮代表按键上锁，需在主界面显示状态下（非设定状态下）短按 增加/锁定键 解锁（LOC 指示灯灭）方可进行按键操作。任何按键操作，最后操作完毕都需短按或长按 SET 键返回主界面（主界面即非设定参数界面）。

- ① 短按 SET 键，PV 显示 SP，SV 正在闪烁的小数位代表正在设置的位，配合减小、增加键设置工况所需要的数值。
- ② 小数位设置完毕后，短按 移位 键进行个位数设置，个位数设置方法同小数位设置，以此类推进行十位数，百位数设置。
- ③ 工况温度数值设置完毕后，短按 SET 键，返回主界面则工况设置完成，设备即开始运行。工况运行时，运行状态指示灯 OUT 会根据运行的温度状态指示状态（闪烁，常亮，熄灭）。

### 2、自整定

在仪表主界面显示状态下，长按 移位/自整定 键 6 S，PV 显示 AT，将 AT 设为 1，短按 SET 确认则设备进行自整定状态，同时运行状态显示灯 AT/F 会闪烁，设备出厂时，控温参数已调试好，客户一般无需进行自整定操作。自整定时间比较长，且在自整定状态下，仪表其它功能无法操作。

### 3、上限跟踪报警

温度上限报警值出厂设置值为 3℃，当设备温度高于设置温度 3℃时，设备发出超温报警蜂鸣提示声，同时切断加热输出，运行状态指示灯 ALM 会点亮，蜂鸣提示时，按仪表任何键可关闭蜂鸣提示声。

### 4、温度显示值修正

长按 SET 键 3 S，PV 显示 LC，将 LC 的值设置为 3，短按 SET 确认则进入参数设置页，继续短按 SET 键，找到 Pb 参数，此参数即为温度显示值修正参数。

**注意：参数页其它参数都是工厂调试核心参数，请勿动。**

### 5、锁键

在主界面状态下（非设定状态下），短按 增加/锁定 键可对按键操作进行锁定或解锁。

**注：任何参数设置完毕需按 SET 键进行确认，否则设置无效。如果参数页参数比较多，所需参数设置完毕后，可通过长按 SET 键返回主界面。**

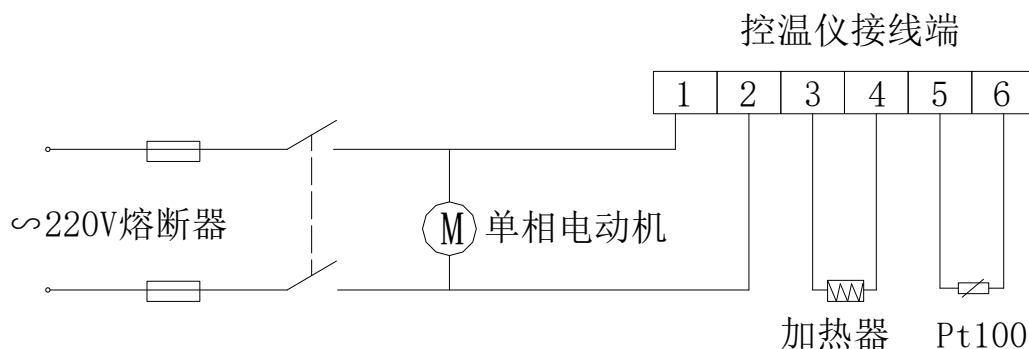
## 六、使用方法

- 1.在水槽内加入清洁水至工作室 1/2~2/3 处。
- 2.把电源开关拨至“1”处，控温仪面板即有数字显示，表示电源接通。
- 3.温度设定
- 4.设定结束后，各项数据长期保存。此时振荡水槽进入升温状态，加热指示灯亮。当箱内温度接近设定温度时，加热指示灯忽亮忽熄，反复多次，控制进入恒温状态。
- 5.把振荡开关拨至“1”处，然后调节振荡调速旋钮，振荡频率在 0~200 次/分范围内连续可调。

## 七、注意事项：

- 1.水槽外壳必须有效接地，以保证使用安全。
- 2.在未加水之前，切勿按下控温开关，以防烧毁电热管。
- 3.仪器不宜在高电压、大电流、强磁场、带腐蚀性气体环境下使用，以免仪器干扰损坏及发生触电危险。
- 4.当水槽发出声光报警时，请先检查设定温度是否偏离正常范围，如未偏离，应停止使用，请专业维修人员检查或交本厂修理。
- 5.非必要时，请勿拆开边门，以策安全。
- 6.控温仪参数出厂前已调整好，请不要随意调整，如需调整请与厂方联系。

## 八、电气原理图(仅供参考)



## 九、故障处理：

现象	原因	处理
1.无电源	1.插头未插好或断线 2.熔断器开路 3.电源开关未合上	1.插好插头或接好线 2.换熔断器 3.合上电源开关
2.温度不升	1.设定温度低 2.电加热器坏 3.控温仪坏	1.调整设定温度 2.换电加热器 3.换控温仪
3.温度失控	1.温度传感器固定脱落 2.控温仪坏	1.固定温度传感器 2.换控温仪
4.摇床不振荡	1.摇床连接杆脱落 2.电机坏	1.固定摇床连接杆 2.换电机

## 十、售后服务

联系售后服务前，请先确认以下事项。

1. 免费服务指南

本产品自购买之日起，一年内正常工作状态下发生的故障，不收取维修费用。

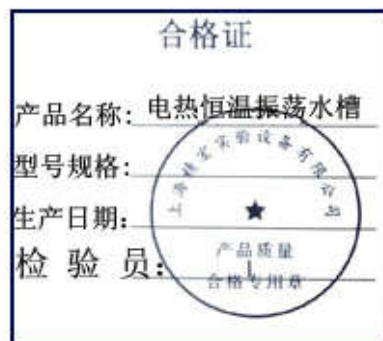
## 2 付费服务指南

- (1)超出“三包”有效期的，无有效“三包”凭证及有效发票的；
- (2)用户因使用、维护、保管不当造成损坏的；
- (3)因不可抗力原因造成损坏的（火灾、地震、打雷等自然灾害）；
- (4)误用电压的；
- (5)非承担“三包”修理者拆装造成损坏的；
- (6)用户过失引起的安全责任，概不负责；
- (7)使用过程中正常磨损的配件，收取配件费用。

## 十一、质量保证书

根据新“三包”规定，整机保修期为一年（自开票日起计算）。

1. 凡产品出现性能故障，用户可根据国家（部分商品修理更换退货责任规定）选择退、换、修理。
2. 用户因使用、维护、保管不当造成的损坏及未按照使用说明书所指示的注意事项造成的损坏不给予更换和免费维修。
3. 在保修期内，凡属产品本身质量引起的故障，请用户凭产品发票享受免费维修。
4. 产品发票一经涂改，保修自行失效。
5. 请用户妥善保管本说明书和购买发票，一同作为保修凭证，遗失不补。



VER1.0